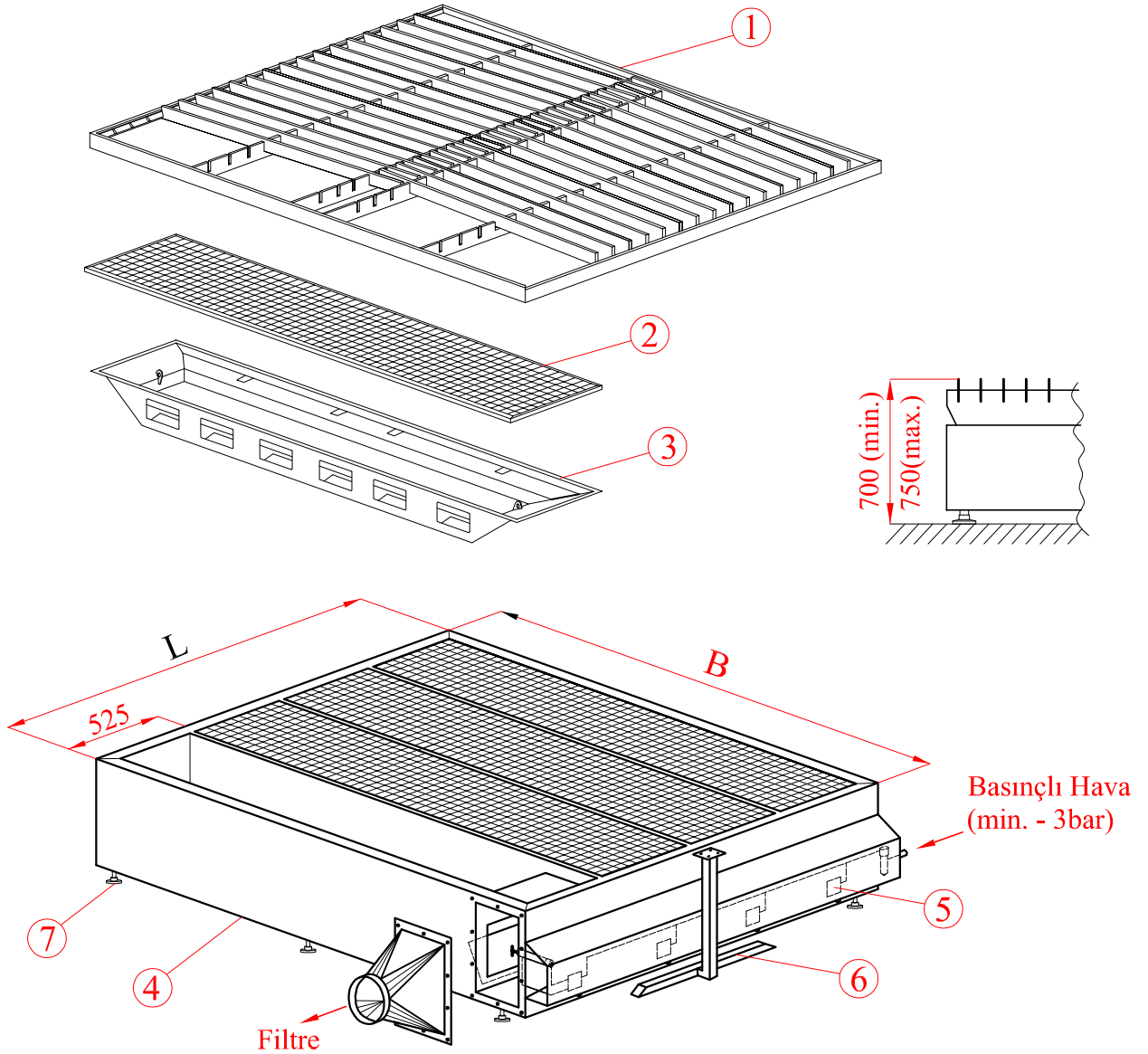
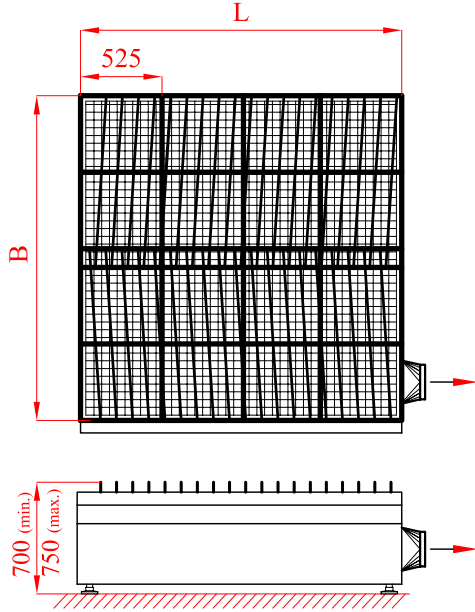


**Teknik Özellikler-1**

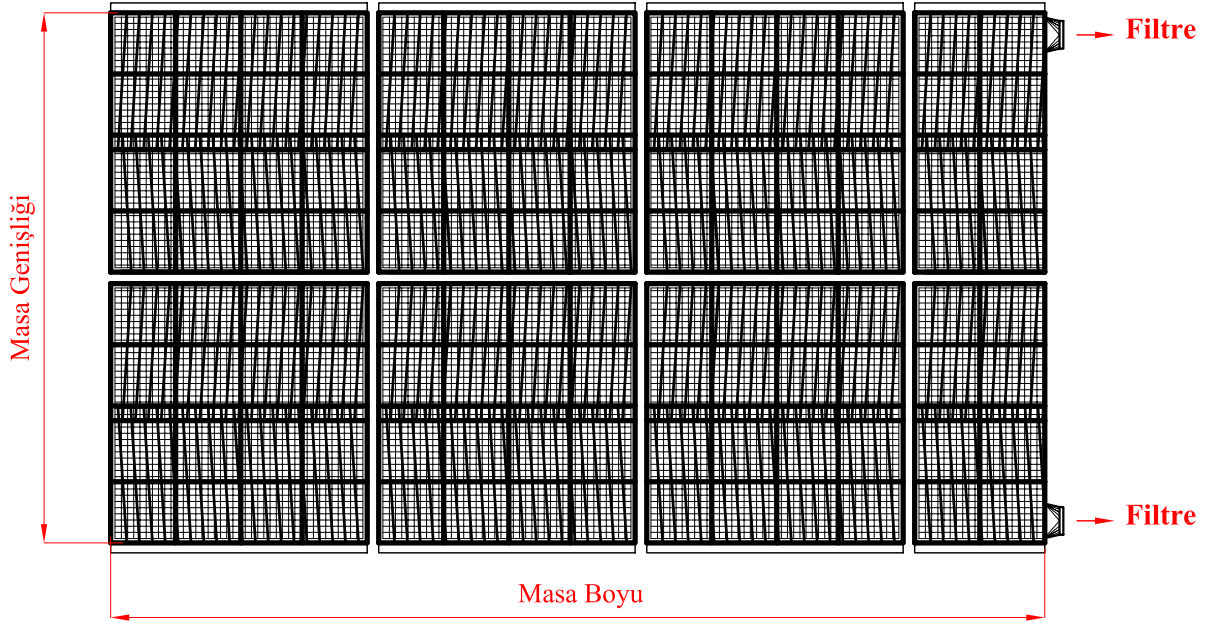
Plazma ve alevle (oksijen + gaz) kesim ve kesme sırasında çıkan duman ve tozların verimli şekilde emilerek filtre edilmesi için dizayn edilmiştir.

- 1-) Izgara taşıma kapasitesi 1 500 kg/m<sup>2</sup> . Taşıyıcı lamalar 105x5mm. Lama aralığı 105 mm.
- 2-) Küçük parça ızgarası 50 x 50 x 5mm tel kafes.
- 3-) Çapak kovası.Çapakların toplanması ve tozların emniyetle emilmesini temin edecek şekilde dizayn edilmiştir. Standart olarak 3 mm kalınlıkta çelik sac malzemeden imal edilir.
- 4-) Modül dış gövdesi. Standart olarak 3 mm kalınlıkta çelik sac malzemeden imal edilir.
- 5-) Pnömatik donanım 525 mm genişlikteki her sektör için ayrı ayrı tozlu hava emişini sağlayan pnömatik regülatör, filtre, pnömatik valf ve pnömatik silindir ve bağlantı parçalarından oluşan pnömatik klape açma, kapama tesisatı.
- 6-) Pnömatik kumanda kolu. CNC köprüye bağlanarak, köprünün hareketiyle kesim yapılan sektör klapesinin otomatik açılıp kapanmasını sağlayan kol.
- 7-) Masa yüksekliğini 700 - 750 mm arasında ayarlama imkanı veren ayaklar.

**Teknik Özellikler-2**


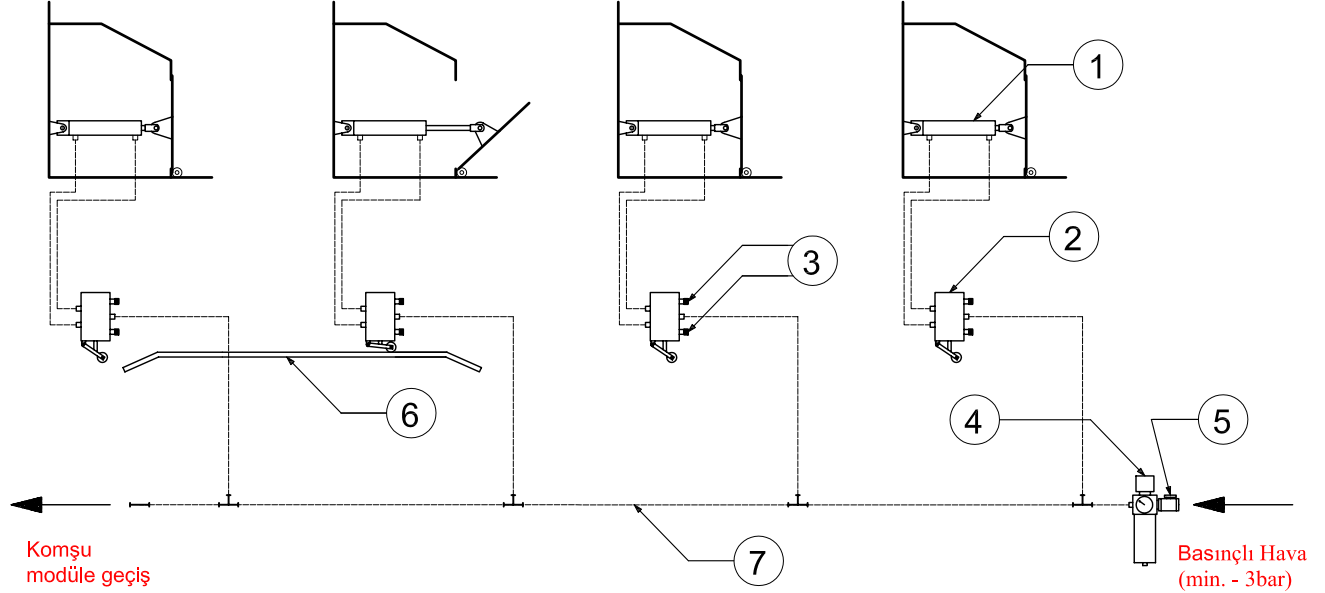
Modül Ebatları [mm]		Ağırlık [kg]
B	L	
1620	1050	330
2120	1050	410
2620	1050	496
1620	2100	634
2120	2100	787
2620	2100	952

Kesme masaları modüler yapıda dizayn edilmiştir. Yukarıda listede ölçüleri verilen modüller birbirine bağlanarak, istenilen genişlikte ve boyda kesme masası oluşturulabilir.



Masa Genişliği [mm]		1620	2120	2620	3240	3740	4240	4740
		----	----	----	(1620+1620)	(1620+2120)	(2120+2120)	(2120+2620)
Tavsiye Edilen Filtre	Debi [m <sup>3</sup> /h]	4000	5000	6000	8000	8000	10000	12000
	Tip	PL-4000	PL-5000	PL-6000	PL-8000	PL-8000	PL-10000	PL-12000

Masa Boyu [mm]								
1050	2100	3150	4200	5250	6300	7350	8400	İhtiyaca göre diğer boylarda.
----	----	(2100+1050)	(2x2100)	(2x2100+1050)	(3x2100)	(3x2100+1050)	(4x2100)	



- 1- Pnömatik silindir. Çap-25 mm strok-80 mm / tip-6432 CDE
- 2- 5/2 pnömatik valf.1/8" Tip-EKCA 8/LR
- 3- Egzost kısma valfi.1/8". Sektör klapesinin hızlı veya yavaş kapanmasını manual olarak ayarlamak için kullanılacaktır.
- 4- Pnömatik filtre regülatör ve manometre.1/4" Masa girişinde basınçlı hava girişinde minimum 3 bar basınçlı havaya ihtiyaç vardır.Klapelerin uygun hızda açılıp kapanmaları için pnömatik regülatör ile hava basıncı 1,5 - 2 bar arasında ayarlanacaktır.
- 5- Valf 1/4" tip-6310 Pnömatik tesisatta yapılacak bakım onarım parça değiştirme ihtiyaçlarında hava girişini kesmek için kullanılır.
- 6- Pnömatik kumanda kolu. CNC köprüye bağlanarak, köprünün hareketiyle kesim yapılan sektör klapesinin otomatik olarak açılıp kapanmasını sağlar.Montaj sırasında kumanda kolunun "2" nolu pnömatik valf makarasını düzgün şekilde ittiği dikkatle ayarlanmalıdır.
- 7- Fleksible pnömatik hortum .AD 6 mm - PU (polyüretan) .