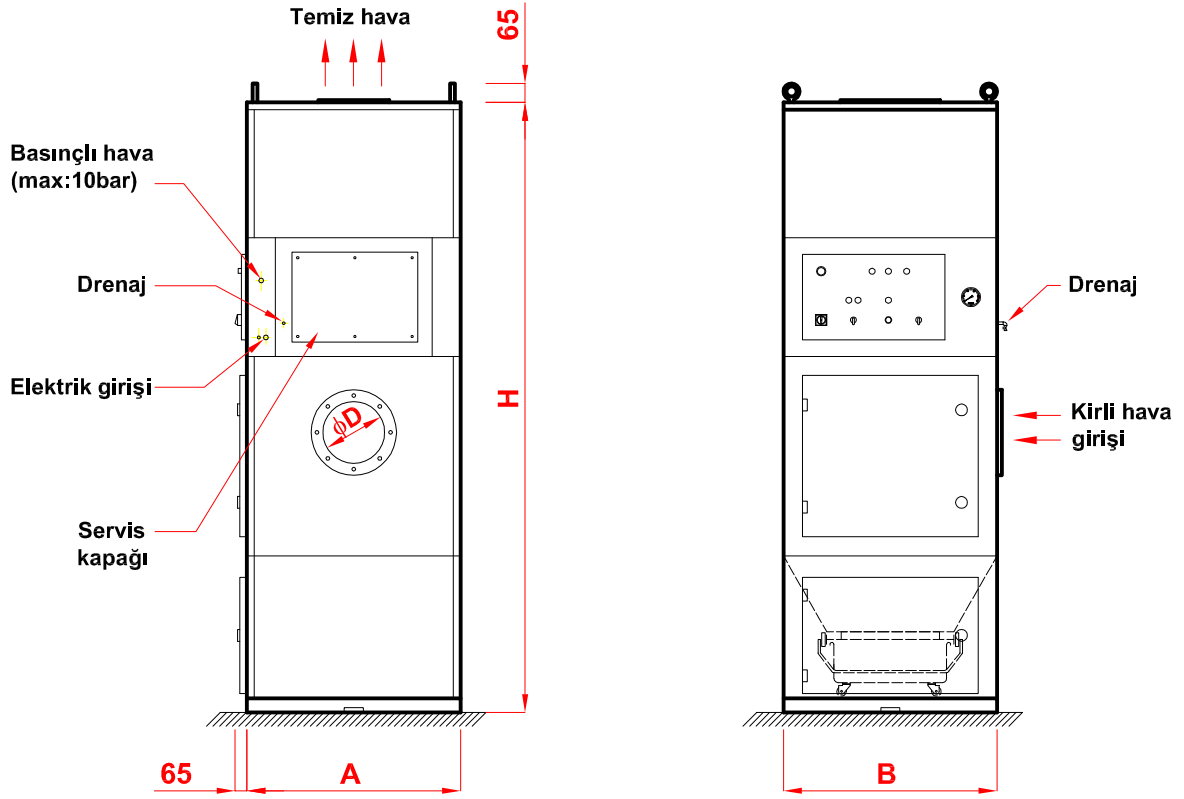
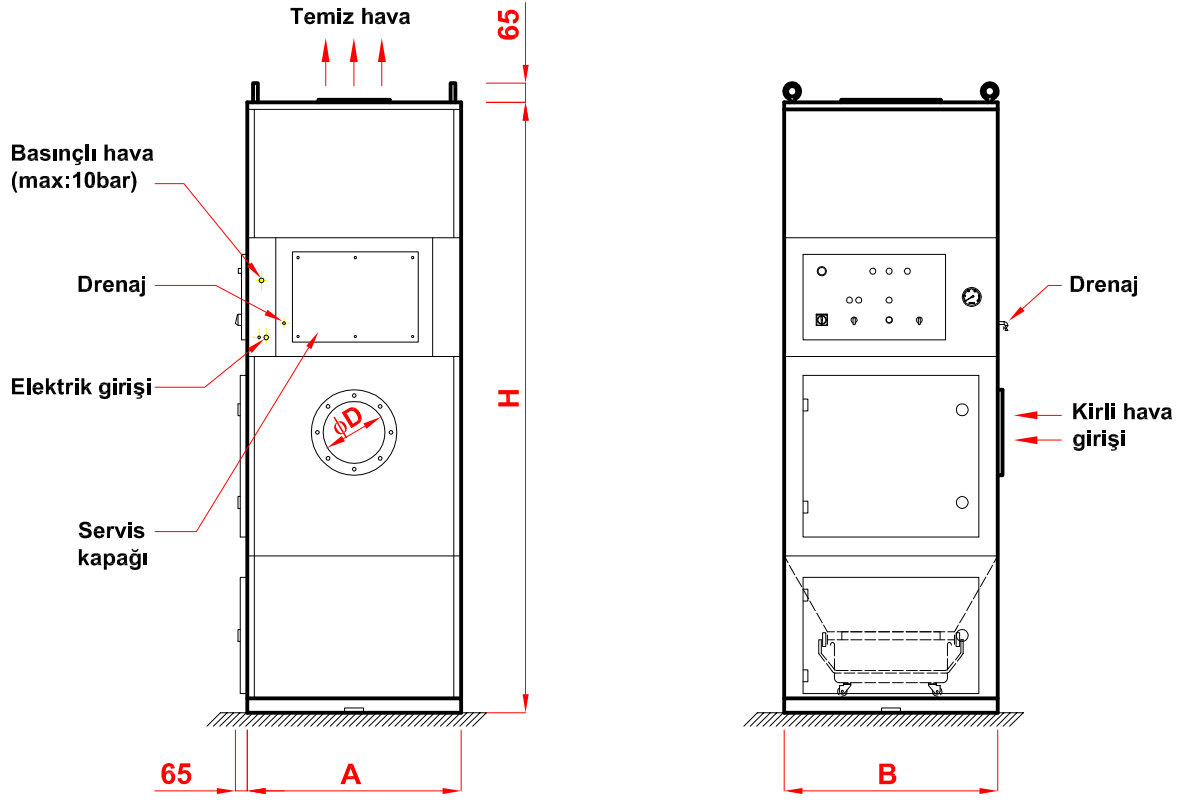


TEKNİK ÖZELLİKLER

- Filtre, fan ve motoru, elektrik kumanda paneli ile çalıştırmaya hazır kompakt filtre cihazıdır.
- Vantilatörler geriye eğik kanatlı, yüksek verimli, motorlarına direkt akuple ve alüminyum malzemeden imal edilir.
- Standart filtreler polyester esaslı kartuş tiptir. DIN EN 60335 standardına göre Klas:M kalitesinde filtrasyon sağlar. Bu filtreler 0,2 - 2 mikron aralıktaki partikülleri %99,9 verimlilikte süzme yeteneğine sahiptir.
- Filtrelerin temizlenmesi basınçlı hava (4-5 bar) geri üfleme (jet-pulse sistem) ile otomatik olarak yapılır.
- Otomatik temizlemeyi başlatan-durduran diferansiyel presostat, filtre kirliliğini gösteren manometre, kumanda panosu ve basınçlı hava regülatörü filtre ünitesi standart aksesuarlarıdır.
- Toz kovası hacmi 40 litre.
- Gelişmiş susturucu yapısı ile düşük gürültü seviyesi ≤ 70 dB (A)
- Standart olarak iç mekanda çalıştırılmaya uygun imal edilir.

OPSİYONLAR

- Toz kovası hacmi 80 litre. (Filtre yüksekliği 250mm artar.)
- Antistatik uygulamalar için alüminyum elyaf kaplı polyester kartuş filtre.
- Küçük tozlar için, teflon membran kaplı polyester kartuş filtre (PTFE).
- Patlama riski olan uygulamalar için patlama kapağı ilavesi.
- Temiz hava çıkışını, dış ortama egzost etmek için kanal bağlama flanşı.
- Kirli hava girişi standart olarak, kapak tarafından bakıldığında sağda imal edilmektedir. İsteğe bağlı olarak kirli hava girişi sol taraftan yapılabilir.
- Ex-proof uygulamalar için ex-proof motorlu fan ve ex-proof valflere sahip modeller üretilmektedir.

TEKNİK ÖZELLİKLER


TİP	KAPASİTE (m ³ /saat)	FAN BASINCI (Pa)	MOTOR (kW)	FİLTRE YÜZEYİ (m ²)	A x B (mm)	H (mm)	ØD (mm)	AĞIRLIK (kg.)		
								Net	Kapalı Sandık ⁽¹⁾	Palet Naylon ⁽²⁾
AB - 42	1700 - 2800	2330	2,2	28	900 x 900	2540	200	385	144	34
AB - 43	1700 - 2800	3200	3,0	28	900 x 900	2540	200	388	144	34
AB - 44	1700 - 2800	4250	4,0	28	900 x 900	2540	200	398	144	34
AB - 62	2520 - 4200	2140	3,0	42	900 x 900	2540	250	396	144	34
AB - 63	2520 - 4200	2850	4,0	42	900 x 900	2540	250	406	144	34
AB - 64	2520 - 4200	3900	5,5	42	900 x 900	2540	250	417	144	34
AB - 65	2520 - 4200	5300	7,5	42	900 x 900	2540	250	421	144	34
AB - 82	3360 - 5600	2140	4,0	56	900 x 1300	2614	280	510	165	42
AB - 83	3360 - 5600	2930	5,5	56	900 x 1300	2614	280	521	165	42
AB - 84	3360 - 5600	4000	7,5	56	900 x 1300	2614	280	525	165	42
AB - 102	4200 - 7000	2350	5,5	70	900 x 1300	2614	315	532	165	42
AB - 103	4200 - 7000	3200	7,5	70	900 x 1300	2614	315	537	165	42
AB - 104	4200 - 7000	4700	11,0	70	900 x 1300	2790	315	604	165	42

⊗ Değişiklik hakkımız saklıdır.

⁽¹⁾ ISPM 15 standardına uygun tam kapalı sandık ambalaj.

⁽²⁾ ISPM 15 standardına uygun palet üstünde, naylon sarılmış ambalaj.