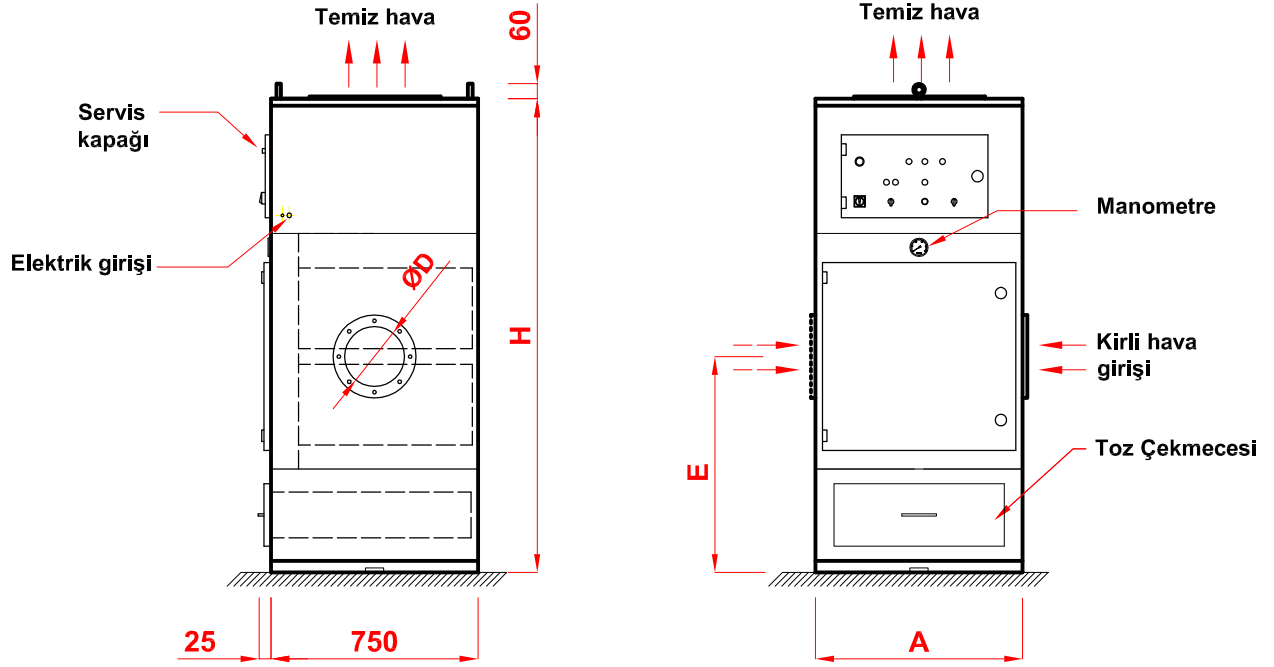
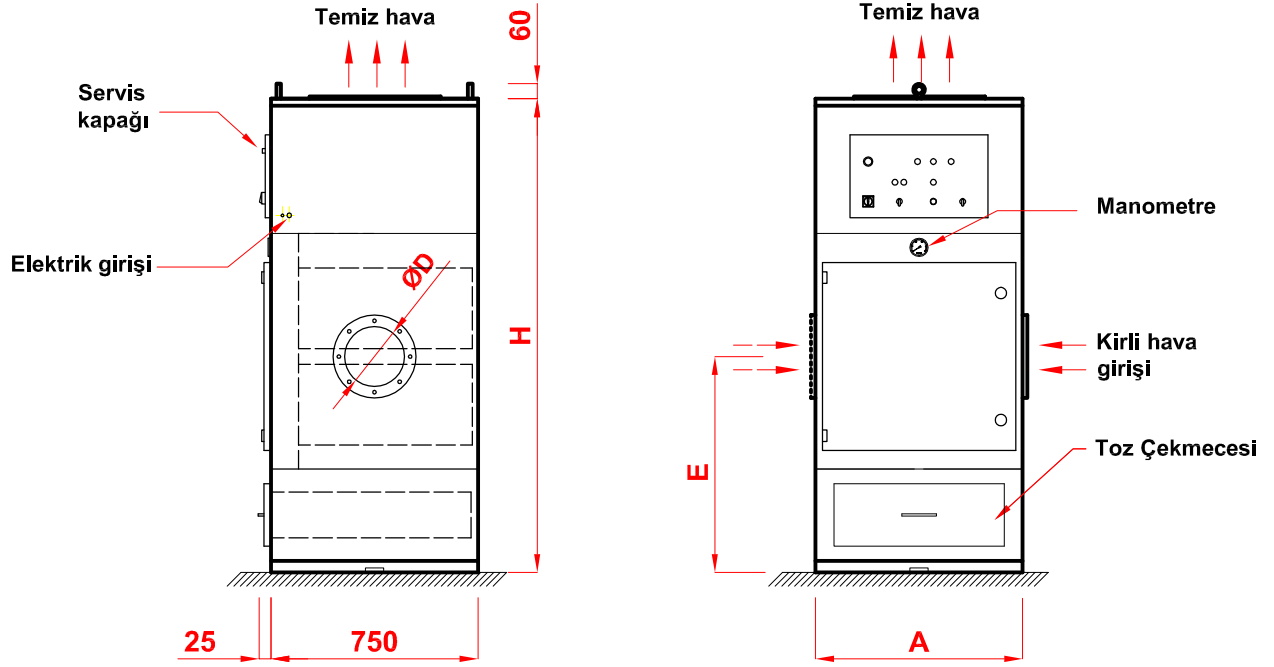


TEKNİK ÖZELLİKLER**STANDART ÖZELLİKLER**

- Filtre, fan ve motoru, elektrik kumanda paneli ile çalıştırmaya hazır kompakt filtre cihazıdır.
- Alüminyum, geriye eğik kanatlı, yüksek verimli ve motora direkt akupule fan.
- Polyester non-woven Kartuş Filtre . (DIN EN 60335 standardına göre Klas:M) 0,2 - 2 mikron aralıktaki partikülleri %99,9 verimlilikle filtre eder. Çalışma sıcaklığı max.80 C.
- Filtre temizliği hiçbir koruyucu ekipmana (Maske, gözlük vb.) ihtiyaç duyulmadan basınçlı hava tabancası ile manuel olarak operatör tarafından yapılır.
- Filtre kirliliğini operatör için gösteren manometre ve kumanda panosu (400V ~ 50 Hz) MN-Filtre ünitesi standart aksesuarlarıdır.
- Çekmece şeklinde ve geniş hacimli toz kovası.
- Fan kabini ses izolasyonu sayesinde düşük gürültü seviyesi.
- İç mekanda çalıştırılmaya uygun Karbon çeliği malzeme ve elektrostatik toz boya.
- Sağ veya sol yandan bağlanabilir kirli hava girişi.

OPSİYONLAR

- Küçük tozlar için, teflon membran kaplı polyester kartuş filtre (PTFE).
- Antistatik uygulamalar için alüminyum elyaf kaplı polyester kartuş filtre.
- 220-480 V ~ 60 Hz Motor ve Kumanda Panosu.
- Temiz hava çıkışına HEPA filtre(H13).
- Filtre kabini, toz çekmecesi ve bütün tozla temas halindeki parçalar için Paslanmaz çelik malzeme seçeneği.

TEKNİK ÖZELLİKLER


TİP	MN-800	MN-1500	MN-2200	MN-3000
KAPASİTE (m ³ /saat)	800	1500	2200	3000
FAN BASINCI (Pa)	2800	2300	2300	2300
MOTOR (kW)	1,1	1,5	2,2	3,0
FİLTRE YÜZEYİ (m ²)	10	20	30	40
EBATLAR A x H - E (mm)	640x1460 - 740	640x1918 - 850	900x1918 - 850	900x1943 - 850
KİRLİ HAVA GİRİŞİ ØD (mm)	125	160	200	250
SES SEVİYESİ dB(A)	70	72	72	73
TOZ ÇEKMECESİ HACMİ (Litre)	55	67	67	67
AĞIRLIK (kg.)	Net ⁽⁰⁾	140	175	206
	Kapalı ⁽¹⁾ Sandık	94	103	118
	Palet ⁽²⁾ Naylon	26	29	32

* Değişiklik hakkımız saklıdır.

⁽¹⁾ ISPM 15 standardına uygun tam kapalı sandık ambalaj.

⁽²⁾ ISPM 15 standardına uygun palet üstünde, naylon sarılmış ambalaj.