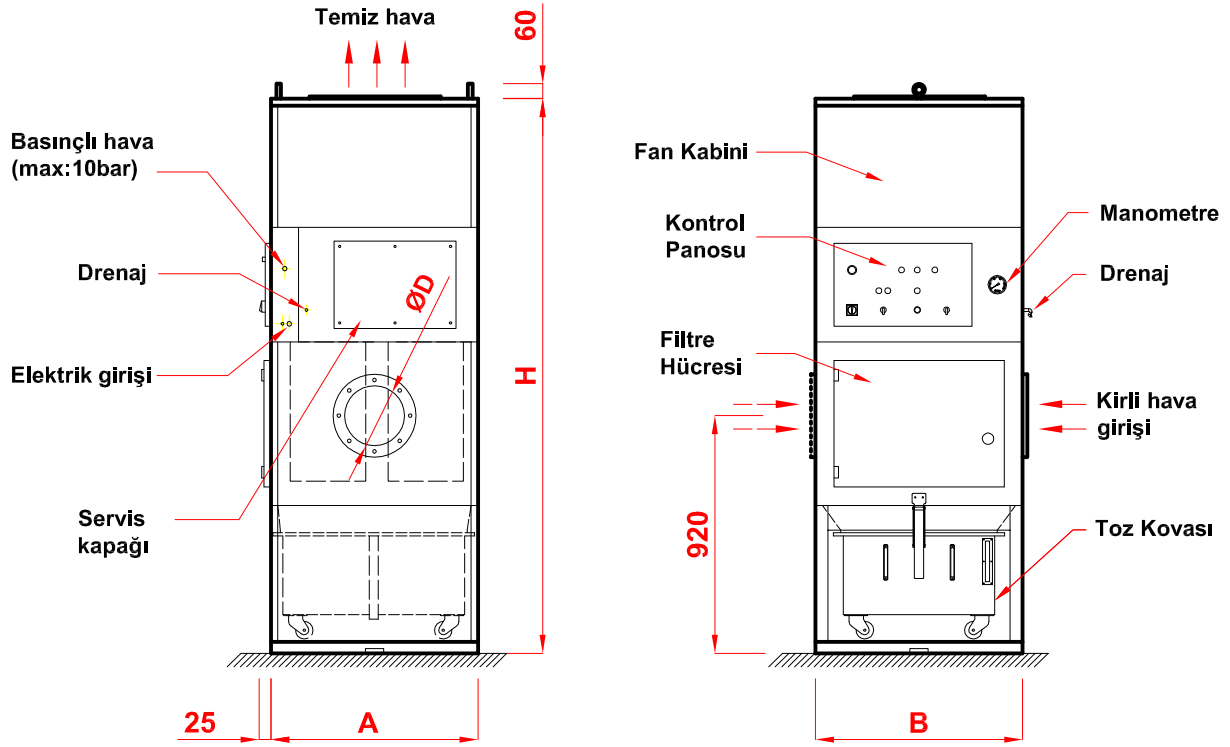
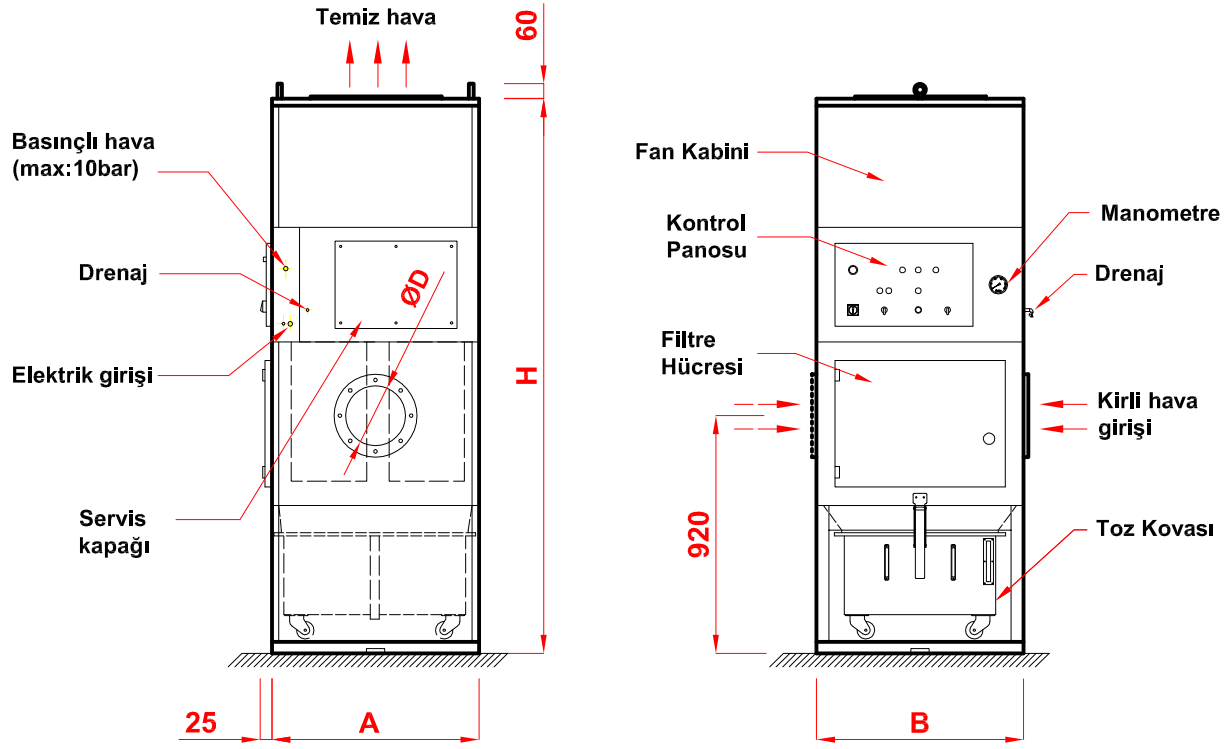


**TEKNİK ÖZELLİKLER****STANDART ÖZELLİKLER**

- Filtre, fan ve motoru, elektrik kumanda paneli ile çalıştırmaya hazır kompakt filtre cihazıdır.
- Alüminyum, geriye eğik kanatlı, yüksek verimli ve motora direkt akuple fan.
- Polyester non-woven Kartuş Filtre . (DIN EN 60335 standardına göre Klas:M) 0,2 - 2 mikron aralıktaki partikülleri %99,9 verimlilikte filtre eder. Çalışma sıcaklığı max.80 C.
- Tam otomatik (Jet-pulse) basınçlı hava (4-5 bar) ile filtre temizleme. Filtre kirliliği sürekli diferansiyel presostat yardımıyla izlenir. Temizleme işlemi enerji (Elektrik ve Basınçlı hava) tasarrufu sağlamak için sadece gerektiğinde devreye girer.
- Otomatik temizlemeyi başlatan-durduran diferansiyel presostat, filtre kirliliğini operatör için gösteren manometre, basınçlı hava regülatörü (max.10 bar) ve kumanda panosu (400V ~ 50 Hz) filtre ünitesi standart aksesuarlarıdır.
- Tekerlekli ve geniş hacimli toz kovası.
- Fan kabini ses izolasyonu sayesinde düşük gürültü seviyesi.
- İç mekanda çalıştırılmaya uygun Karbon çeliği malzeme ve elektrostatik toz boya.
- Sağ veya sol yandan bağlanabilir kirli hava girişi.

**OPSİYONLAR**

- Küçük tozlar için, teflon membran kaplı polyester kartuş filtre (PTFE).
- Antistatik uygulamalar için alüminyum elyaf kaplı polyester kartuş filtre.
- 220-480 V ~ 60 Hz Motor ve Kumanda Panosu.
- Patlama riski olan uygulamalar için patlama kapağı ilavesi.
- Ex-proof uygulamalar için ex-proof motorlu fan ve ex-proof valflere.
- Temiz hava çıkışına HEPA filtre(H13-37m<sup>3</sup>).
- Filtre kabini, toz çekmecesi ve bütün tozla temas halindeki parçalar için Paslanmaz çelik malzeme seçeneği.

**TEKNİK ÖZELLİKLER**


TİP	SM-800	SM-1500	SM-2200	SM-3000
<b>KAPASİTE</b> (m <sup>3</sup> /saat)	800	1500	2200	3000
<b>FAN BASINCI</b> (Pa)	2800	2300	2300	2300
<b>MOTOR</b> (kW)	1,1	1,5	2,2	3,0
<b>FİLTRE YÜZEYİ</b> (m <sup>2</sup> )	10	20	30	40
<b>EBATLAR</b> A x B x H (mm)	650x800x2090	650x800x2090	840x800x2090	840x800x2200
<b>KİRLİ HAVA GİRİŞİ</b> ØD (mm)	125	160	200	250
<b>SES SEVİYESİ</b> dB(A)	70	72	72	73
<b>TOZ KOVASI HACMI</b> (Litre)	100	100	130	130
<b>AĞIRLIK</b> (kg.)	Net <sup>(0)</sup>	172	211	242
	Kapalı <sup>(1)</sup> Sandık	106	124	132
	Palet <sup>(2)</sup> Naylon	24	29	32

\* Değişiklik hakkımız saklıdır.

<sup>(1)</sup> ISPM 15 standardına uygun tam kapalı sandık ambalaj.

<sup>(2)</sup> ISPM 15 standardına uygun palet üstünde, naylon sarılmış ambalaj.