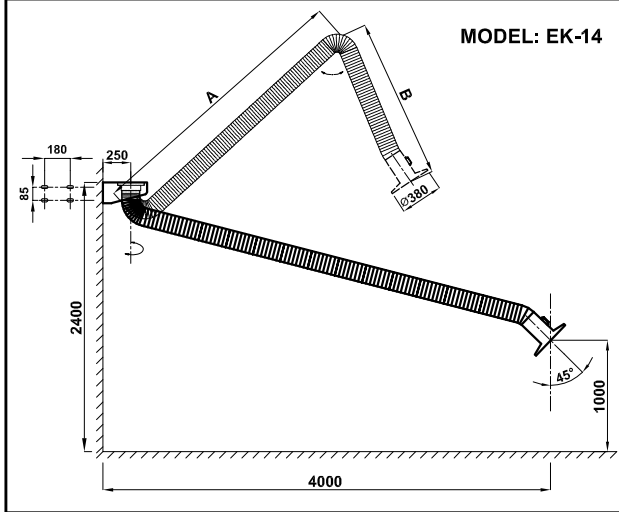
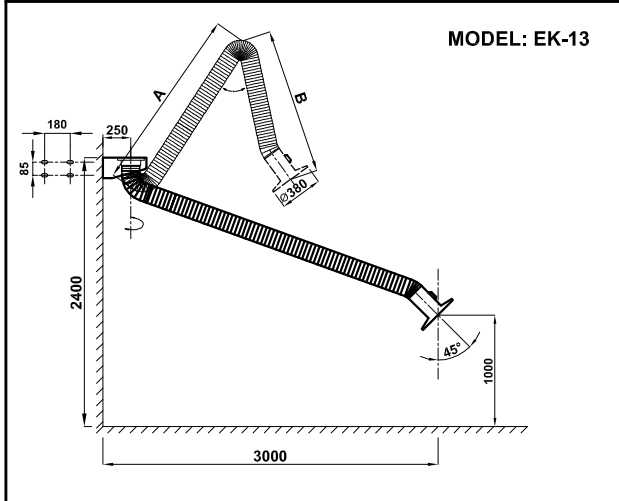
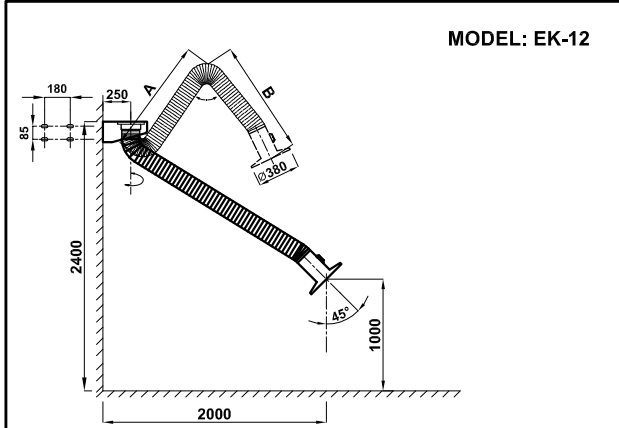
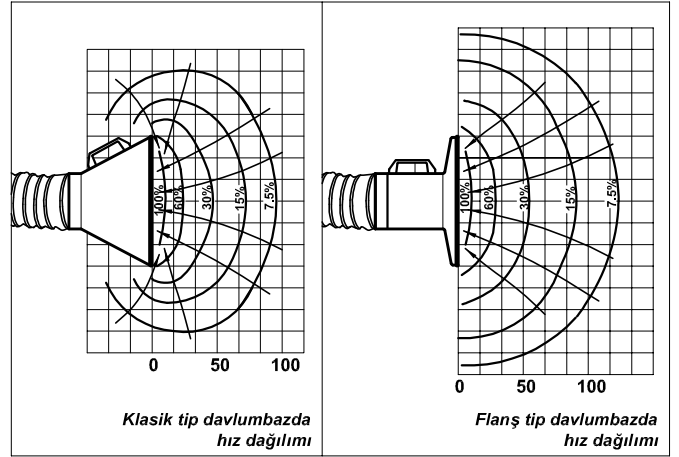


TEKNİK ÖZELLİKLER



MODEL: EK-1 İÇTEN MEKANİZMALI KOLLAR

- EK-1, genel endüstriyel uygulamalar için ekonomik emiş koludur.
- Esnek emiş kolu, kendini taşıyan özel tasarımı ile emiş davlumbazının ayarlandığı her pozisyonda dengede kalmasını sağlar.
- Darbelere ve kaynak kıvılcıklarına dayanıklı alüminyum emiş davlumbazı.
- Sürtünme dayanımı yüksek, kaynak kıvılcıklarına dayanıklı, DIN4102-B1 standardına uygun alev almaz özellikli polyüretan hortum.
Renk: RAL 3000 Kırmızı
- Opsiyonel olarak klapeli davlumbaz seçeneği.
- Esnek emiş kollarında, en etkili hava emişi sağlamak için flanş tip davlumbaz kullanılmıştır.



- Emilecek toz ve dumanın kimyasal/fiziksel özelliklerine uygun cinsten farklı özelliklerde hortum seçenekleri sunulmaktadır;

- AS Hortum: DIN 53486 standardına uygun anti-statik hortum. Statik elektriklenme riskini minimize eder. ($R < 10^8$ ohm).
- PAA Hortum: Sürtünme dayanımı yüksek ve DIN 4102-B1 standardına uygun alev almaz, polyüretan hortum.
- HH Hortum: Gıda sanayi için FDA onaylı hortum.

- Tercih edilen hortum malzemesi cinsi esnek emiş kolu tipinin sonuna eklenen indisle ifade edilir.

Örnek

EK-13.160.AS: 3 metre, 160mm çaplı, EK-1 model, anti-statik hortumlu kolu ifade eder.

TİP	BOY (m)	HORTUM ÇAPI (mm)	KAPASİTE (m ³ /saat)	A (mm)	B (mm)	AĞIRLIK (kg.)
EK - 12.160	2	Ø 160	1000-1200	1030	1000	15
EK - 13.160	3	Ø 160	1000-1200	1640	1310	16
EK - 14.160	4	Ø 160	1000-1200	2460	1440	18

⊗ Değişiklik hakkımız saklıdır.