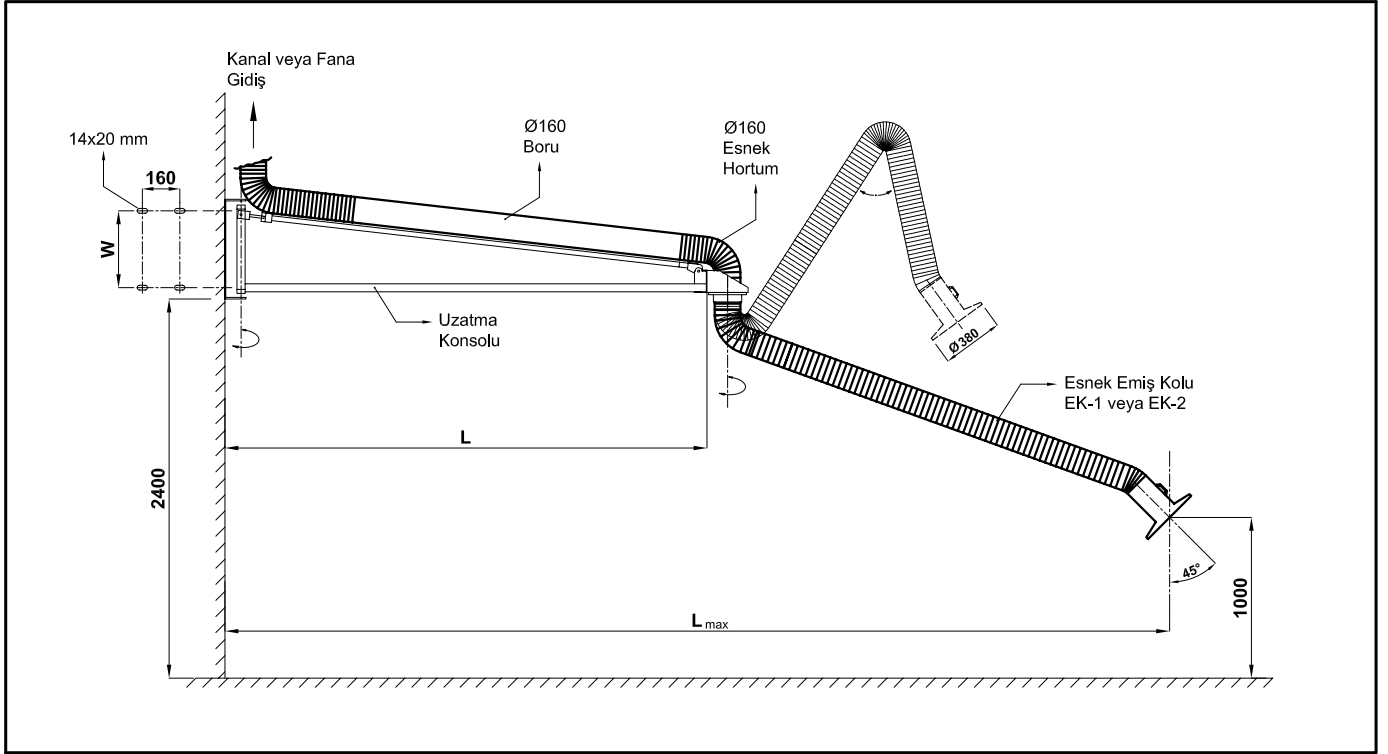


TEKNİK ÖZELLİKLER


- Uzatma konsolu EK-1 veya EK-2 esnek emiş kolları ile birlikte kullanılarak daha uzak noktalardan emiş yapmayı sağlar.
- Emilecek toz ve dumanın kimyasal/fiziksel özelliklerine uygun cinsten boru ve esnek hortum seçenekleri sunulmaktadır.

Hortum seçenekleri

- AS Hortum: DIN 53486 standardına uygun anti-statik hortum. Statik elektriklenme riskini minimize eder.
- AA Hortum: DIN 4102B standardına uygun alev almaz hortum.
- PU Hortum: Sürtünme-aşınma dayanımı yüksek polyüretan hortum.
- HH Hortum: Gıda sanayi için FDA onaylı hortum.

Boru seçenekleri

- SS Boru: 304 kalite paslanmaz çelik boru.
- ZN Boru: Galvaniz kaplı boru.
- ST Boru: Boyalı St-37 sac malzemeden mamül boru.
- AL Boru: Alüminyum boru.

- Tercih edilen hortum ve boru malzemesi cinsi uzatma konsolu tipinin sonuna eklenen indisle ifade edilir.

Örnek

KO-103.PU.ZN: 3 metre uzunlukta, 160mm çaplı, sürtünme dayanımı yüksek polyüretan hortum ve galvaniz kaplı borulu konsolu ifade eder.

- Uzatma konsolu ve esnek emiş kolu ile birlikte erişilebilir maksimum uzunluk $L_{max} = 8$ metre'dir.

TİP	L (m)	W (mm)	HORTUM / BORU ÇAPI (mm)	KAPASİTE (m ³ /saat)	AĞIRLIK* (kg.)
KO - 102	2	420	Ø 160	1000-1200	27
KO - 103	3	520	Ø 160	1000-1200	32
KO - 104	4	520	Ø 160	1000-1200	36

* Esnek hortum, boru ve esnek emiş kolu hariç ağırlıktır.

** Değişiklik hakkımız saklıdır.