



BG-MOBİL FİLTRE ÜNİTESİ

Teknik Özellikler:



VANTERM

Passion for excellence in clean air solutions.



PLUG-n-PLAY
Kurulum gerekmez!



**BG-1500 Filtre Ünitesi
HEPA 14 Filtre Modülü
ile birlikte.**

KULLANIM AMACI

- BG – model mobil filtre üniteleri sanayide çeşitli proseslerden açığa çıkan çeşitli kuru tozların filtrasyonu için tasarlanmıştır. (Ör: taşlama tozu, fırçalama işlemleri, karıştırıcılar v.b.)
- Kartuş filtreleri, otomatik temizleme sistemi, fan-motor grubu, kontrol panosu ve opsiyonel kaset filtre modülleri ile birlikte hazırlanmış kompakt yapıdaki BG filtre ünitesi çalıştırmaya hazır halde sevk edilir. Ayrıca yerinde kurulum gerekmez.
- BG – filtre ünitesi, kullanım yerine göre VANTERM EK-2 model esnek emiş kolları veya kanal sistemi ile birlikte kullanılır.

ENERJİ KAZANIMI & ESNEK KULLANIM

- Basıncılı hava tüketiminde tasarruf sağlayan ΔP kontrollü VANTERM K-tipi otomatik jet-pulse filtre temizleme sistemi.
- Standart olarak sunulan Toz Sınıfı: M (TS EN 60335-2-69 standardına göre) sertifikalı filtreler sayesinde temizlenen hava tekrar fabrika içine basılarak, ısı tasarrufu sağlar.
- OPSİYONEL-Uygulama yerine bağlı olarak farklı toz karakteristiğine göre standart polyester, Alüminyum Kaplı, Alev Almaz veya Propilen filtre elemanları.
- OPSİYONEL olarak sunulan HEPA filtre modülü ile filtrasyon kalitesi HEPA 13 veya HEPA 14 seviyesine yükseltilebilir.
- OPSİYONEL olarak sunulan aktif karbon filtre modülü ile BG filtre üniteleri koku sorunu olan uygulamalarda da başarıyla kullanılır.
- Filtre ünitesi ön yüzeyi, tüm bakım ve kontroller için yeterlidir. Kirli hava giriş bağlantısı sağ veya sol yüzeyden uygun olana yapılır. Geri kalan yüzeyler istenilen tarafa yerleştirilir. Bu sayede üretim alanında yerden tasarruf sağlar.
- Farklı elektrik şebekelerine (farklı voltaj ve frekans değerlerine) uygun cihaz üretimi.(Ör: 480V- 60 Hz.)



MÜKEMMEK FİLTASYON & GÜVENLİK

- Standart olarak sunulan Toz Sınıfı: M (TS EN 60335-2-69 standardına göre) sertifikalı polyester non-woven filtre elemanları ile 0,2-2 mikron aralığındaki tozların %99,9 filtre edilir.
- Ortalama 10000-15000 saat ömür sağlayan, etkili filtre (jet-pulse) temizleme sistemi.
- Renkli manometre ile filtre elemanlarının sürekli toz seviyesi kontrolü.
- Tamamen dâhili elektrik tesisatı ve entegre kontrol panosu ile maksimum iş güvenliği.
- Alüminyumdan mamul, hafif fan pervaneleri sayesinde uzun motor ömrü.
- Yüksek verimleri sayesinde ERP 2015 direktifine uyumlu fanlar motora direkt akuple edilir ve G2.5 balans seviyesine göre hazırlanır.
- Kirli hava giriş kollektörü, iri parçacıkların direkt filtre elemanlarına çarpmasını önleyerek, filtre ömrünü uzatır.

BAKIM KOLAYLIĞI

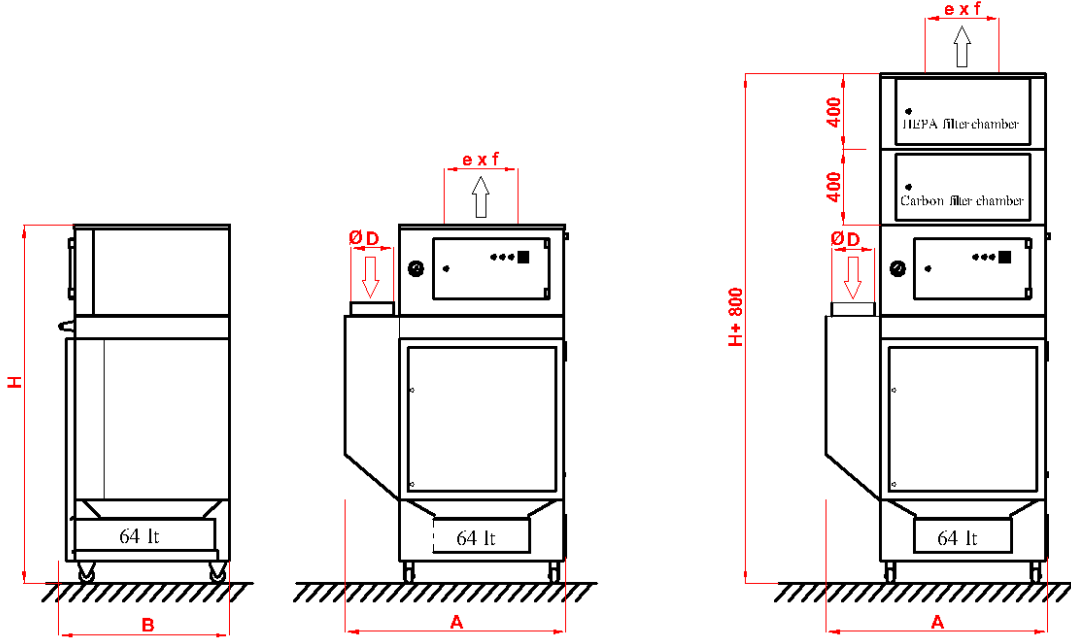
- Filtre ünitesinin ön yüzeyinde, kontrol panosu kapağı ve her bileşene kolay erişim kapakları mevcuttur.
- 64 lt. toz çekmece hacmi ve kullanıcı dostu tasarımı sayesinde günlük bakım işlerinde kolaylık sağlar.
- Servis kapağındaki durdurucu parçalar toz çekmecesinin daima doğru pozisyonda kalmasını temin eder. Yani toz çekmecesini mobil filtre ünitesinin hareketlerinden etkilenmez.



64 litre kapasiteli toz çekmecesini

Aktif karbon-Heпа filtre YOK

Aktif karbon-Heпа filtre VAR



TİP	KAPASİTE (m ³ /h)	FAN BASINCI (Pa)	MOTOR (kW)	FİLTRE YÜZEYİ (m ²)	exf (mm)	AxB (mm)	H (mm)	ØD (mm)	AĞIRLIK (kg)
BG-750	1500	2400	1,5	20	320x320	1180x940	1567	160	180
BG-1500	3000	2400	3,0	20	400x400	1180x940	1670	224	194
BG-3000	3000	2400	3,0	40	400x400	1180x940	1907	224	208

*Devam eden ürün geliřtirmeler nedeniyle, ürün teknik özelliklerinde haber vermeksizin deęiřiklik yapma hakkımız saklıdır.

- Motor filtre ünitesi içine yerleřtirilerek, düşük gürültü seviyesi temin edilmiřtir.
- OPSİYONEL olarak sunulan HEPA veya karbon filtre modülleri ile filtrasyon kalitesi artırılabilir.
- Kompakt yapısı ve menteřeli kapakları sayesinde kullanım ve bakımı kolaydır. Kartuş filtre elemanları ve fan-motor grubuna kolayca eriřim saęlanmıřtır.
- Standart olarak sunulan polyester non-woven filtre elemanları ile 0,2-2 mikron aralıęındaki tozların %99,9 filtre edilir. Maksimum çalıřma sıcaklıęı 60°C.
- Kartuş filtrelerin temizlenmesi basınçlı hava (4-5 bar) geri üfleme (jet-pulse) sistem ile otomatik olarak yapılır. Otomatik temizlemeyi bařlatan-durduran control kartı, kumanda panosu ve basınçlı hava regülatörü standarttır.
- Kontrol panosu yanına filtre kirlilik seviyesini gösteren manometre yerleřtirilmiřtir.
- Toz ve emisyon partiküllerinin toplandıęı toz çekmecesi hacmi 64 litredir.
- Temiz hava çıkıřı filtre ünitesi tavanına yerleřtirilmiřtir. (exf) ölçüleri temiz hava çıkıř ölçüleridir. Filtre ünitesi tavanında, temiz hava çıkıřına kanal baęlayacak řekilde montaj delikleri mevcuttur.
- OPSİYONEL olarak sunulan karbon filtre modülü.
- OPSİYONEL olarak sunulan HEPA filtre modülü.
- Farklı elektrik řebekelerine (farklı voltaj ve frekans deęerlerine) uygun cihaz üretimi. (Ör: 480V- 60 Hz.)